



UNITED WORLD
WRESTLING



39

МЕЖДУНАРОДНЫЙ ТУРНИР
ПО ГРЕКО-РИМСКОЙ БОРЬБЕ
ПАМЯТИ ГЕРОЯ ТРУДА
Л.И. МАКСИМОВА

10-12 ЯНВАРЯ

Ф.О.К. "ВЕГА", Г. БЕРДСК
УЛ. ЛИНЕЙНАЯ, 3,
www.wrestberdsk.ru



2018

**Мандатная комиссия**

39-й Международный турнир по греко-римской борьбе среди юношей 2001-2003г.р.,
памяти Максимова Л.И.

10-12/01/2018

г. Бердск Нов-ская обл.

Pays - Country	27	29	32	35	38	42	45	48	51	55	60	65	71	80	92	110	TOTAL
1 Новосибирск						3	2	4	5	10	5	13	8	8	8	2	68
2 Бердск	3	4	3	4	4	1	2		1	1	3	1	2	2			31
3 Искитим							1		1	1			1	1		1	6
4 Горный											1		2				3
5 Линево														1			1
6 Красноозерка						1											1
7 Черепаново															1		1
8 Р. Казахстан							1	2			1	2	2	2	1	1	12
9 Р. Алтай							2	1	2	4	2		1	1		1	14
10 Р. Хакасия										1							1
11 Красноярский край							1			1	4	1	1	2		1	11
12 Томская обл.								1					1		1		3
13 Забайкальский край															1		1
14 Челябинская обл.										1				1		1	3
TOTAL	3	4	3	4	4	5	9	8	9	19	16	17	18	18	12	7	156
кмс								2	2	3	2	4	2	6	3	4	28
1 разряд						4	9	6	5	15	12	12	14	10	9	3	99
2 разряд	3	4	3	4	4	1			2	1	2	1	2	2			29

Nombre de nations (domains) / Number of countries (regions)

14

Главный судья, судья МК/ВК А.Г. Курилов

Главный секретарь, судья МК К.В. Прокопенко



ФЕДЕРАЦИЯ СПОРТИВНОЙ БОРЬБЫ РОССИИ

39 Международный турнир по греко-римской борьбе среди юношей 2001-2003 г.р., на приз памяти Героя труда Максимова Л.И.

СУДЕЙСКАЯ КОЛЛЕГИЯ

Главный судья соревнований, судья МК/ВК А.Г. Курилов, Новосибирск
Главный секретарь соревнований, судья МК К.В. Прокопенко, Новосибирск

10-12 января 2018 г.

г.Бердск

№	Фамилия Имя	Суд. кат.	Организация	Должность
1.	Гузиенко Е.Г.	МК/ВК	Новосибирск	Рук.ковра
2.	Воропаев Е.С.	МК/ВК	Томск	Рук.ковра
3.	Шардин А.В.	МК/ВК	Новосибирск	Рук.ковра
4.	Глотов И.Р.	ВК	Бердск	Рук.ковра
5.	Салихов Р.	1	Томск	Судья
6.	Субраков А.А.	1	Р.Хакасия	Судья
7.	Нестеров И.	1	Красноярск	Судья
8.	Пашко А.В.	1	Новосибирск	Судья
9.	Волков С.И.	1	Новосибирск	Судья
10.	Кыпчаков А.А.	1	Р.Алтай	Судья
11.	Никитин В.Е.	ВК	Красноярск	Судья
12.	Гудочкин В.Г.	1	Красноозерка	Судья
13.	Казаков В.В.	1	Новосибирск	Судья
14.	Ярмоленко Г.Я	1	Р. Казахстан	Судья
15.	Роденко В.В.	1	Новосибирск	Судья
16.	Башкиров С.Ю.	1	Новосибирск	Судья
17.	Шишков Д.В.	1	Бердск	Судья
18.	Шицына Е.Ю.	1	Бердск	Секретарь
19.	Губанова Е.Л.	1	Бердск	Секретарь



ПРИЗЕРЫ

39 Международный турнир по греко-римской борьбе среди юношей 2001-2003 г.г., посвященного памяти Героя труда Максимова Л И

10-12 января 2018 г.

Бердск

	Ф.И.О.	Г.Р.	разряд	ОРГАНИЗАЦИЯ	Ф.И.О. тренера
27 кг					
1М	ЛЕВИТАС ЕВГЕНИЙ	2007	2	БЕРДСК	
2М	ВАСИН ВЛАДИСЛАВ	2006	2	БЕРДСК	
3М	РАЗУШКИН АРТЕМ	2006	2	БЕРДСК	
29 кг					
1М	КИСЕЛЕВ АЛЕКСЕЙ	2008	2	БЕРДСК	
2М	ИВЛЕВ ЯРОСЛАВ	2006	2	БЕРДСК	
3М	ТОМОВ ИВАН	2007	2	БЕРДСК	
32 кг					
1М	ПФАНЕНШТИЛЬ МАКСИМ	2005	2	БЕРДСК	
2М	СОСНИЦКИЙ ДАНИЛ	2007	2	БЕРДСК	
3М	ПАВЛИЧЕНКО ЕГОР	2007	2	БЕРДСК	
35 кг					
1М	ЕВДОКИМОВ ИВАН	2004	2	БЕРДСК	
2М	РАГИМОВ РУСЛАН	2005	2	БЕРДСК	
3М	УСОВ РОМАН	2007	2	БЕРДСК	
38 кг					
1М	ПЫСИН КИРИЛЛ	2005	2	БЕРДСК	
2М	БАКИРОВ УМИД	2005	2	БЕРДСК	
3М	ГОВОРКОВ АЛЕКСЕЙ	2006	2	БЕРДСК	
42 кг					
1М	МАТКАРИМОВ МУХАМАДАЗИЗ	2003	1	НОВОСИБИРСК	+
2М	ДРОЗДЕЦКИЙ ВЛАД	2003	1	НОВОСИБИРСК	+
3М	ОБОМУСЛИМОВ ЖАХОНГИРМИРЗО	2003	1	НОВОСИБИРСК	+
45 кг					
1М	ЖАКЫПОВ БЕРКУТ	2003	1	НОВОСИБИРСК	+
2М	ЕВЛОВЕВ ИСЛАМ	2002	1	Р. КАЗАХСТАН	
3М	ТИХОНОВ ЕГОР	2002	1	НОВОСИБИРСК	+
3М	АРГУШЕВ АИАН	2003	1	Р. АЛТАЙ	
48 кг					
1М	ГОРБУНОВ АЛЕКСАНДР	2001	КМС	ТОМСК	
2М	ЯХШИБАЕВ ИСЛАМБЕК	2003	1	НОВОСИБИРСК	+
3М	КРАСКО БОГДАН	2002	1	НОВОСИБИРСК	
3М	НАСЫРОВ ИМРАН	2002	1	НОВОСИБИРСК	
51 кг					
1М	ШАМШИЕВ АРНЕСТ	2001	КМС	НОВОСИБИРСК	
2М	ИСМАИЛОВ ЭЛЬМИН	2002	КМС	НОВОСИБИРСК	
3М	БОБЫЛЕВ ДМИТРИЙ	2002	2	НОВОСИБИРСК	
3М	САМОИЛОВ ЛАЗАРЬ	2003	1	Р. АЛТАЙ	
55 кг					
1М	АБДЫКЕРИМОВ ЭМИР	2002	КМС	НОВОСИБИРСК	
2М	КУНОВ СУНЕР	2001	1	Р. АЛТАЙ	
3М	ХОМЕНКОВ МИРОСЛАВ	2001	КМС	НОВОСИБИРСК	+
3М	КАРАБЦОВ ЯН	2002	КМС	НОВОСИБИРСК	+
60 кг					
1М	МОЛОХОВ СТАНИСЛАВ	2001	КМС	НОВОСИБИРСК	
2М	КОЖЕМЯКО ИГОРЬ	2001	1	НОВОСИБИРСК	
3М	КУРБАНБАЕВ ИСЛАМ	2001	1	НОВОСИБИРСК	
3М	АКУЛОВ АИАС	2001	1	Р. АЛТАЙ	
65 кг					
1М	СИДОРОВ ВИКТОР	2001	1	НОВОСИБИРСК	
2М	ПАНКОВ ДМИТРИЙ	2002	1	НОВОСИБИРСК	+
3М	БУИНЦЕВ ДАНИЛ	2001	КМС	НОВОСИБИРСК	+
3М	ГРИГОРЯН ГРИША	2002	КМС	НОВОСИБИРСК	+
71 кг					
1М	ЛЕБЕДЕВ МАТВЕИ	2002	1	Р. КАЗАХСТАН	
2М	ГАСПАРЯН АКОП	2001	1	Р. АЛТАЙ	
3М	БАРДАЦКИЙ ДАНИЛ	2001	КМС	ТОМСК	
3М	БАБАРЫКО АЛЕКСЕЙ	2001	1	ГОРНЫЙ	
80 кг					
1М	ВОЛИКОВ МИХАИЛ	2002	КМС	НОВОСИБИРСК	
2М	КЛЮХА СТАНИСЛАВ	2001	КМС	НОВОСИБИРСК	
3М	СОЛОВЬЕВ ИЛЬЯ	2001	1	ЛИНЕВО	
3М	СЕИДОВ ВУГАР	2001	КМС	КРАСНОЯРСК	
92 кг					
1М	ЕПИФАНЦЕВ АЛЕКСАНДР	2001	1	ЧИТА	
2М	МИЛЮТОЧКИН МАКСИМ	2001	КМС	НОВОСИБИРСК	
3М	АБРАМОВ ДАНИЛ	2001	1	НОВОСИБИРСК	+
3М	ДИК ЭДУАРД	2002	КМС	ТОМСК	
110 кг					
1М	АЛЕКСЕЕВ ЛЕОНИД	2001	КМС	КРАСНОЯРСК	
2М	СЕМБАЕВ ДАНИЛ	2001	КМС	НОВОСИБИРСК	
3М	РЫНДИН ДМИТРИЙ	2001	1	ЧЕЛЯБИНСК	
3М	БОЯРИНЦЕВ АРКАДИЙ	2002	КМС	ИСКТИМ	

Главный судья соревнований,
судья международной категории

Главный секретарь соревнований,
судья международной категории



А.Г. Курилов
Новосибирск

К.В. Прокопенко
Новосибирск






39 Международный турнир по греко-римской борьбе,
 посвященного памяти Героя труда Мсимова Л.И., на призы ОАО "Бердский электромеханический завод"
 среди юношей 2001-2003 г.р.

10-12.01.2018 . г. Бердск Новосибирская обл.

WEIGHT CLASS

42

KG

№	Wrestler COUNTRY	Date of birth	The category, rank						PP	PT	CL
				1	2	3	4	5			
1	ОВЧИННИКОВ Егор Бердск	2003	1	2 $\frac{0}{0}$	5 $\frac{0}{0}$	4 $\frac{4}{8}$	3 $\frac{0}{0}$		4	8	4
2	ОБОМУСЛИМОВ Жяхонгирмирзо Новосибирск	2003	1	1 $\frac{5}{5}$	3 $\frac{0}{0}$	5 $\frac{0}{0}$		4 $\frac{4}{9}$	9	14	3
3	ДРОЗДЕЦКИЙ Влад Новосибирск	2003	1	4 $\frac{5}{2}$	2 $\frac{4}{8}$		1 $\frac{4}{8}$	5 $\frac{1}{2}$	14	20	2
4	НЕЧАЕВ Александр Красноозерка	2003	2	3 $\frac{0}{0}$		1 $\frac{0}{0}$	5 $\frac{0}{0}$	2 $\frac{0}{0}$	0	0	5
5	МАТКАРИМОВ Мухамадазиз Новосибирск	2003	1		1 $\frac{4}{8}$	2 $\frac{4}{8}$	4 $\frac{5}{4}$	3 $\frac{4}{9}$	17	29	1

Главный судья, судья МК/ВК А.Г. Курилов

Главный секретарь, судья МК К.В. Прокопенко





39 Международный турнир по греко-римской борьбе,
посвященного памяти Героя труда Мсимова Л.И., на призы ОАО "Бердский электромеханический завод"
среди юношей 2001-2003 г.р.
10-12.01.2018 . г. Бердск Новосибирская обл.

WEIGHT CLASS 45 KG

Qualification

PP Pt	№	Wrestler COUNTRY	Date of Birth	Disc. status
	1	ТИХОНОВ Егор Новосибирск	2002	1
	2	ЕВЛОЕВ Ислам Р. Казахстан	2002	1
	3	МИРОНЧИКОВ Данила Бердск	2003	1
	4	САМОЙЛЕНКО Антон Искитим	2003	1
	5	ЗОЛОТАРЕВ Михаил Красноярск	2003	1
	6	КЫНОВ Айлан Р. Алтай	2002	1
	7	ГОРБУНОВ Сергей Бердск	2003	1
	8	ЖАКЫПОВ Беркут Новосибирск	2003	1
	9	АРГУШЕВ Айан Р. Алтай	2003	1

1|4-F

1	ТИХОНОВ Егор Новосибирск	P1	P2
2	ЕВЛОЕВ Ислам Р. Казахстан	P1	P2
3	МИРОНЧИКОВ Данила Бердск	P1	P2
4	САМОЙЛЕНКО Антон Искитим	P1	P2
5	ЗОЛОТАРЕВ Михаил Красноярск	P1	P2
6	КЫНОВ Айлан Р. Алтай	P1	P2
7	ГОРБУНОВ Сергей Бердск	P1	P2
8	ЖАКЫПОВ Беркут Новосибирск	P1	P2

1|2-F

2	ЕВЛОЕВ Ислам Р. Казахстан	P1	P2
3	МИРОНЧИКОВ Данила Бердск	P1	P2
5	ЗОЛОТАРЕВ Михаил Красноярск	P1	P2
8	ЖАКЫПОВ Беркут Новосибирск	P1	P2

F-1-2

2	ЕВЛОЕВ Ислам Р. Казахстан	P1	P2
1	ЖАКЫПОВ Беркут Новосибирск		
8	ЖАКЫПОВ Беркут Новосибирск	P1	P2

№ Wrestler COUNTRY

1	8	ЖАКЫПОВ Беркут Новосибирск
2	2	ЕВЛОЕВ Ислам Р. Казахстан
3	1	ТИХОНОВ Егор Новосибирск
3	9	АРГУШЕВ Айан Р. Алтай
5	3	МИРОНЧИКОВ Данила Бердск
5	5	ЗОЛОТАРЕВ Михаил Красноярск
7	7	ГОРБУНОВ Сергей Бердск
8		
9		

Consolation Matches

Losers of those who wrestled against the first finalist

1	ТИХОНОВ Егор Новосибирск	P1	P2
3	МИРОНЧИКОВ Данила Бердск	P1	P2
1	ТИХОНОВ Егор Новосибирск		

Bronze Medal

Losers of those who wrestled against the second finalist

9	АРГУШЕВ Айан Р. Алтай	P1	P2
7	ГОРБУНОВ Сергей Бердск	P1	P2
9	АРГУШЕВ Айан Р. Алтай	P1	P2
5	ЗОЛОТАРЕВ Михаил Красноярск	P1	P2
9	АРГУШЕВ Айан Р. Алтай		

Bronze Medal

Главный судья, судья МК/ВК А.Г. Курилов



Главный секретарь, судья МК К.В. Прокопенко

**39 Международный турнир по греко-римской борьбе,
посвященного памяти Героя труда Мсимова Л.И., на призы ОАО "Бердский электромеханический завод"
среди юношей 2001-2003 г.р.**

10-12.01.2018 . г. Бердск Новосибирская обл.

WEIGHT CLASS 48 KG

1/4-F

PP Pl	№	Wrestler	COUNTRY	Year of birth	The category rank
	1	ЧЕЙНИН Каран Р.	Алтай	2001	1
	2	ГОРБУНОВ Александр	Томск	2001	кмс
	3	КРАСКО Богдан	Новосибирск	2002	1
	4	ЛАРИН Кирилл	Новосибирск	2002	кмс
	5	ГАЛЫМЖАНОВ Темирлан Р.	Казахстан	2002	1
	6	ТЛЕКСТЕС Темирлан Р.	Казахстан	2003	1
	7	ЯХШИБАЕВ Исламбек	Новосибирск	2003	1
	8	НАСЫРОВ Имран	Новосибирск	2002	1

1/2-F

2	ГОРБУНОВ Александр Томск	P1	P2
3	КРАСКО Богдан Новосибирск	P1	P2
6	ТЛЕКСТЕС Темирлан Р. Казахстан	P1	P2
7	ЯХШИБАЕВ Исламбек Новосибирск	P1	P2

F- 1-2

2	ГОРБУНОВ Александр Томск	P1	P2
1	ГОРБУНОВ Александр Томск	Gold Medal	
7	ЯХШИБАЕВ Исламбек Новосибирск	P1	P2

Consolation Matches					
Losers of those who wrestled against the first finalist					
1	ЧЕЙНИН Каран Р. Алтай	P1	P2	3	КРАСКО Богдан Новосибирск
3	КРАСКО Богдан Новосибирск	P1	P2	Bronze Medal	
Losers of those who wrestled against the second finalist					
8	НАСЫРОВ Имран Новосибирск	P1	P2	8	НАСЫРОВ Имран Новосибирск
6	ТЛЕКСТЕС Темирлан Р. Казахстан	P1	P2	Bronze Medal	

CL	№	Wrestler	COUNTRY
1	2	ГОРБУНОВ Александр	Томск
2	7	ЯХШИБАЕВ Исламбек	Новосибирск
3	3	КРАСКО Богдан	Новосибирск
3	8	НАСЫРОВ Имран	Новосибирск
5	1	ЧЕЙНИН Каран Р.	Алтай
5	6	ТЛЕКСТЕС Темирлан Р.	Казахстан
7	4	ЛАРИН Кирилл	Новосибирск
8	5	ГАЛЫМЖАНОВ Темирлан Р.	Казахстан

Главный судья, судья МК/ВК А.Г. Курбатов



Главный секретарь, судья МК К.В. Прокопенко



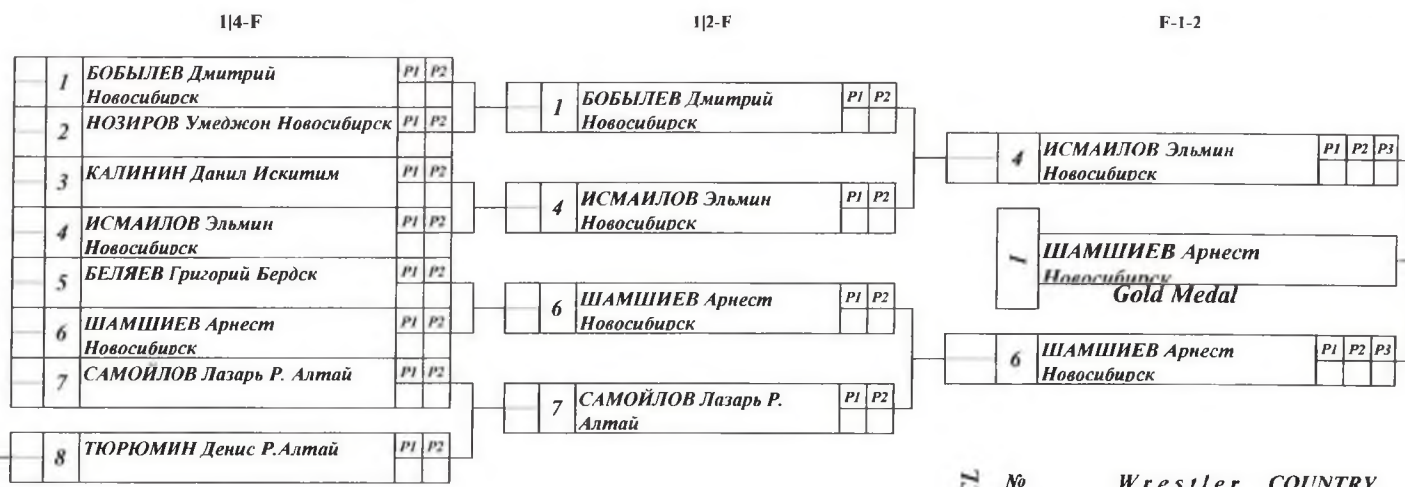
39 Международный турнир по греко-римской борьбе,
посвященного памяти Героя труда Мсимова Л.И., на призы ОАО "Бердский электромеханический завод"
среди юношей 2001-2003 г.р.
10-12.01.2018. г. Бердск Новосибирская обл.



WEIGHT CLASS 51 KG

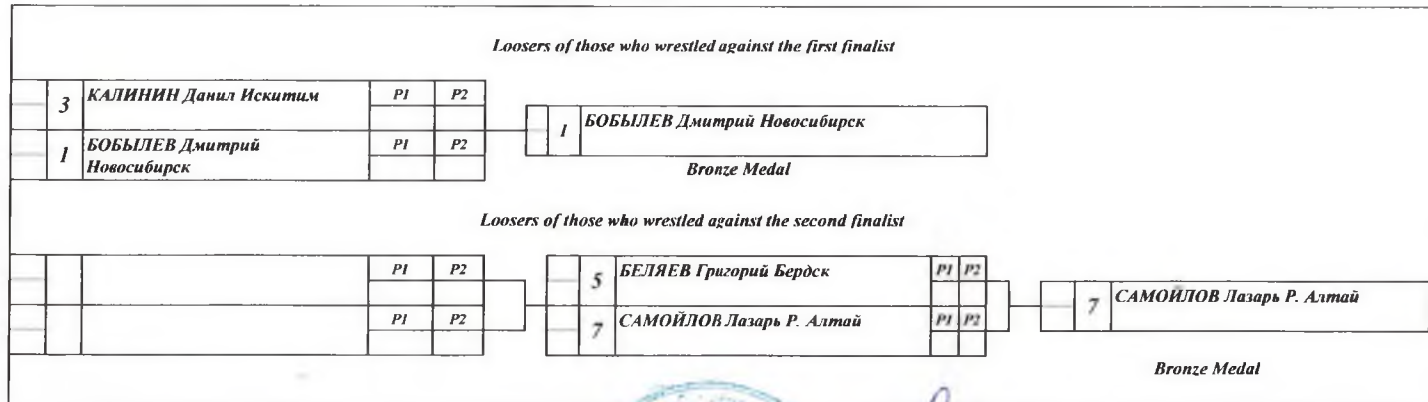
Qualification

PP Pt	№	Wrestler COUNTRY	Year of Birth	Th. of participation
	1	БОБЫЛЕВ Дмитрий Новосибирск	2002	2
	2	НОЗИРОВ Умеджон Новосибирск	2002	1
	3	КАЛИНИН Данил Искитим	2003	1
	4	ИСМАИЛОВ Эльмин Новосибирск	2002	кмс
	5	БЕЛЯЕВ Григорий Бердск	2003	2
	6	ШАМШИЕВ Арнест Новосибирск	2001	кмс
	7	САМОЙЛОВ Лазарь Р. Алтай	2003	1
	8	ТЮРЮМИН Денис Р.Алтай	2002	1
	9	БАКАЙ Сергей Новосибирск	2002	1



№	№	Wrestler COUNTRY
1	6	ШАМШИЕВ Арнест Новосибирск
2	4	ИСМАИЛОВ Эльмин Новосибирск
3	1	БОБЫЛЕВ Дмитрий Новосибирск
3	7	САМОЙЛОВ Лазарь Р. Алтай
5	3	КАЛИНИН Данил Искитим
5	5	БЕЛЯЕВ Григорий Бердск
7		
8		
9		

Consolation Matches



Главный судья, судья МК/ВК А.Г. Курилов



[Handwritten signature]

Главный секретарь, судья МК К.В. Прокопко

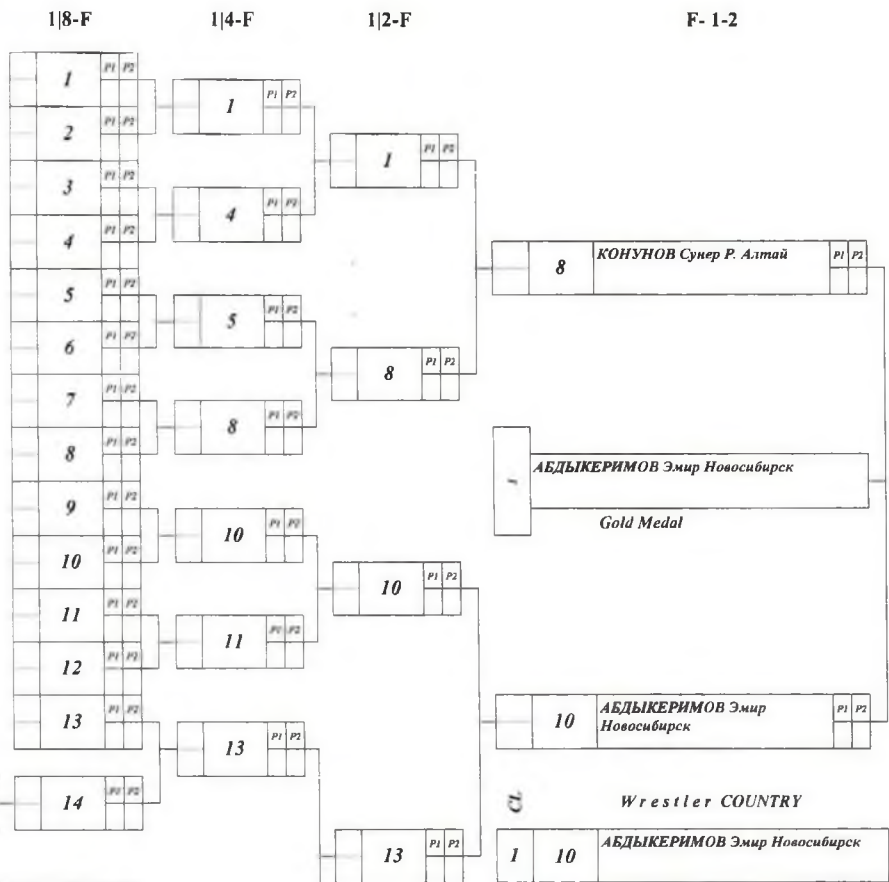
[Handwritten signature]

39 Международный турнир по греко-римской борьбе,
 посвященного памяти Героя труда Мсимова Л.И., на призы ОАО "Бердский электромеханический завод"
 среди юношей 2001-2003 г.р.

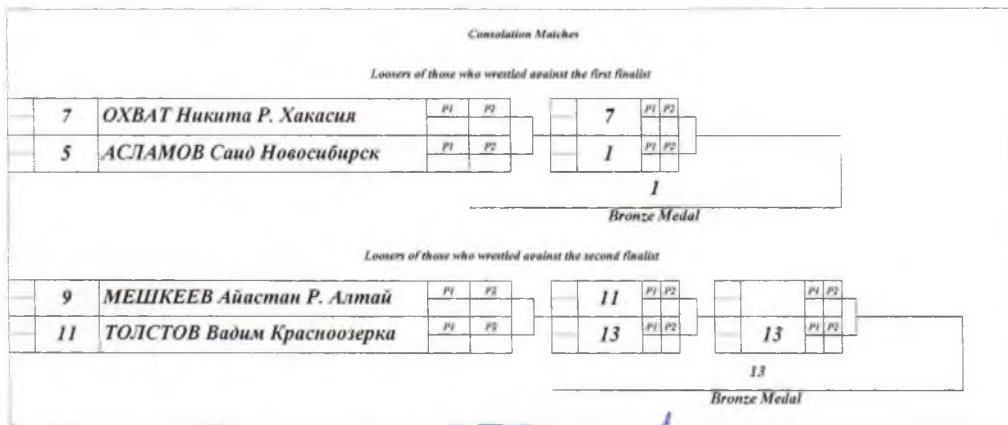
10-12.01.2018 г. Бердск Новосибирская обл.

WEIGHT CLASS **55** KG

№	Wrestler COUNTRY	Date of birth	Age
1	ХОМЕНКОВ Мирослав Новосибирск	2001	кмс
2	БУРБУЕВ Аян Р. Алтай	2002	1
3	ГОСТЕВ Семен Искитим	2003	2
4	ПИСМАКОВ Артур Новосибирск	2003	1
5	АСЛАМОВ Саид Новосибирск	2002	1
6	ВАРТАЗАРЯН Эдик Новосибирск	2002	1
7	ОХВАТ Никита Р. Хакасия	2002	1
8	КОНУНОВ Сунер Р. Алтай	2001	1
9	МЕШКЕЕВ Айастан Р. Алтай	2001	1
10	АБДЫКЕРИМОВ Эмир Новосибирск	2002	кмс
11	ТОЛСТОВ Вадим Красноозерка	2002	1
12	ДОСОВ Абдул Касим Новосибирск	2003	1
13	КАРАБЦОВ Ян Новосибирск	2002	кмс
14	АНТИПИН Ярослав Новосибирск	2003	1
15	МАДМАРОВ Акбар Новосибирск	2002	1
16	АРБАКОВ Ян Р. Алтай	2002	1
17	МАТЯСОВ Данил Новосибирск	2002	1
18	ВОРОНИН Денис Челябинск	2002	1
19	СЕБЕЛЕВ Данил Бердск	2002	1



№	Wrestler	COUNTRY
1	10	АБДЫКЕРИМОВ Эмир Новосибирск
2	8	КОНУНОВ Сунер Р. Алтай
3	1	ХОМЕНКОВ Мирослав Новосибирск
3	13	КАРАБЦОВ Ян Новосибирск
5	7	ОХВАТ Никита Р. Хакасия
5	11	ТОЛСТОВ Вадим Красноозерка
7		
8		
9		
10		
11		
12		
13		
14		
15		
16		
17		
18		
19		



Главный судья: судья М.В.К. А.Г. Купцов



Главный судья: судья М.В.К. П.Полоцкий

39 Международный турнир по греко-римской борьбе,
посвященного памяти Героя труда Мсимова Л.И., на призы ОАО "Бердский электромеханический завод"
среди юношей 2001-2003 г.р.

10-12.01.2018 . г. Бердск Новосибирская обл.

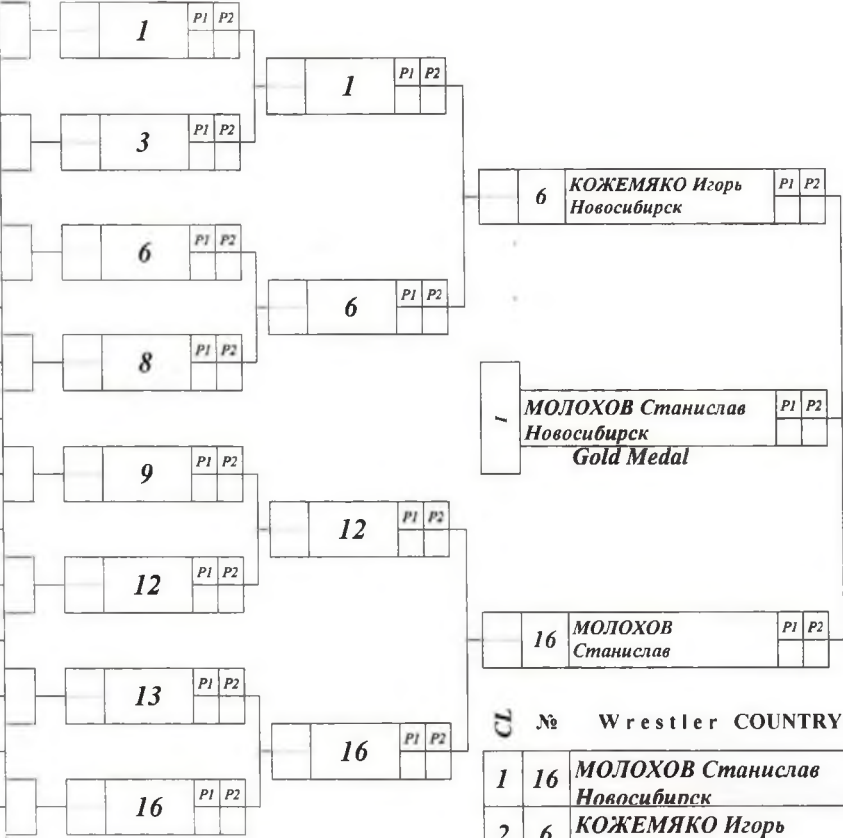
WEIGHT CLASS 60 KG
1/8-F

PP Pt	№	Wrestler COUNTRY	Date of birth	The number of years
	1	ОСМАНОВ Самир Красноярск	2001	1
	2	МАМАТОВ Нурсултан Красноярск	2001	1
	3	ПЛОТНИКОВ Тимофей Бердск	2003	1
	4	ЕРЕМЕЕВ Иван Бердск	2002	1
	5	КУРБАНБАЕВ Ислам Новосибирск	2001	1
	6	КОЖЕМЯКО Игорь Новосибирск	2001	1
	7	МАСАЛИМОВ Чингиз Р. Казахстан	2002	1
	8	ФЕДОРОВ Владислав Горный	2001	1
	9	ОРУНБЕКОВ Откур Новосибирск	2002	кмс
	10	ПИЛИПЕНКО Андрей Р. Казахстан	2002	1
	11	СОРОКИН Максим Бердск	2002	2
	12	АХМЕДОВ Осман Красноярск	2002	2
	13	АКУЛОВ Айас Р. Алтай	2001	1
	14	ЯКПУНОВ Змиль Р. Алтай	2001	1
	15	ПОСКОТИН Дмитрий Новосибирск	2001	1
	16	МОЛОХОВ Станислав Новосибирск	2001	кмс

1/4-F

1/2-F

F-1-2



Consolation Matches

Losers of those who wrestled against the first finalist

5	КУРБАНБАЕВ Ислам Новосибирск	P1	P2	5	P1	P2
8	ФЕДОРОВ Владислав Горный	P1	P2	1	P1	P2

5
Bronze Medal

Losers of those who wrestled against the second finalist

15	ПОСКОТИН Дмитрий Новосибирск	P1	P2	13	P1	P2
13	АКУЛОВ Айас Р. Алтай	P1	P2	12	P1	P2

13
Bronze Medal

Главный судья, судья МК/ВК А.Г. Курилов

Главный секретарь, судья МК К.В. Прокопенко

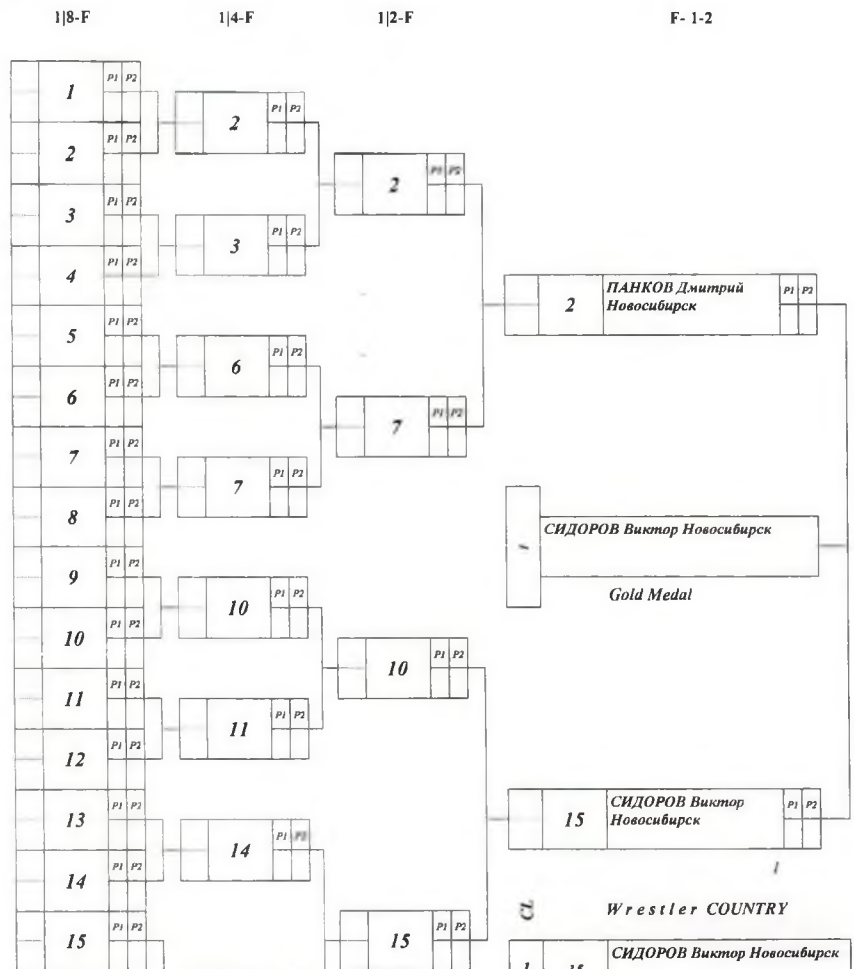


№	Wrestler COUNTRY
1	16 МОЛОХОВ Станислав Новосибирск
2	6 КОЖЕМЯКО Игорь Новосибирск
3	5 КУРБАНБАЕВ Ислам
3	13 АКУЛОВ Айас Р. Алтай
5	1 ОСМАНОВ Самир Красноярск
5	12 АХМЕДОВ Осман Красноярск
7	8 ФЕДОРОВ Владислав Горный
8	
9	
10	
11	
12	
13	
14	
15	
16	

39 Международный турнир по греко-римской борьбе,
 посвященного памяти Героя труда Мсимова Л.И., на призы ОАО "Бердский электромеханический завод"
 среди юношей 2001-2003 г.р.
 10-12.01.2018 г. Бердск Новосибирская обл.

WEIGHT CLASS **65** KG

PP PI	№	Wrestler COUNTRY	Year of Birth	Place of Birth
	1	СЕРКОВ Никита Новосибирск	2002	1
	2	ПАНКОВ Дмитрий Новосибирск	2002	1
	3	БУТЮГИН Геннадий Красноярск	2001	2
	4	КАЗАННИКОВ Егор Р. Казахстан	2001	1
	5	ЕСИНТИМИРОВ Рахат Р. Казахстан	2001	1
	6	ИСМАИЛЯН Маджид Новосибирск	2003	1
	7	БУИНЦЕВ Данил Новосибирск	2001	юнош.
	8	ЮДНОВ Глеб Новосибирск	2003	1
	9	МИРОНЧИКОВ Алексей Бердск	2002	1
	10	ГРИГОРЯН Гриша Новосибирск	2002	юнош.
	11	ПИРОНОВ Сулайман Новосибирск	2001	1
	12	ОЧЕНАШ Александр Новосибирск	2001	1
	13	ЯКОВЛЕВ Николай Новосибирск	2003	1
	14	ГОРБАЧЕВ Евгений Новосибирск	2001	юнош.
	15	СИДОРОВ Виктор Новосибирск	2001	1
	16	ЧИСТЯКОВ Алексей Новосибирск	2002	юнош.
	17	КОКОШНИКОВ Мирослав Новосибирск	2003	1



PP	PI	№	Wrestler COUNTRY	Year of Birth	Place of Birth
		1	15	СИДОРОВ Виктор Новосибирск	
		2	2	ПАНКОВ Дмитрий Новосибирск	
		3	7	БУИНЦЕВ Данил Новосибирск	
		3	10	ГРИГОРЯН Гриша Новосибирск	
		5	3	БУТЮГИН Геннадий Красноярск	
		5	16	ЧИСТЯКОВ Алексей Новосибирск	
		7			
		8			
		9			
		10			
		11			
		12			
		13			
		14			
		15			
		16			
		17			



Главный судья, судья МК/ПК А.Г. Ковалев

Главный судья, судья МК К.В. Прокопцев

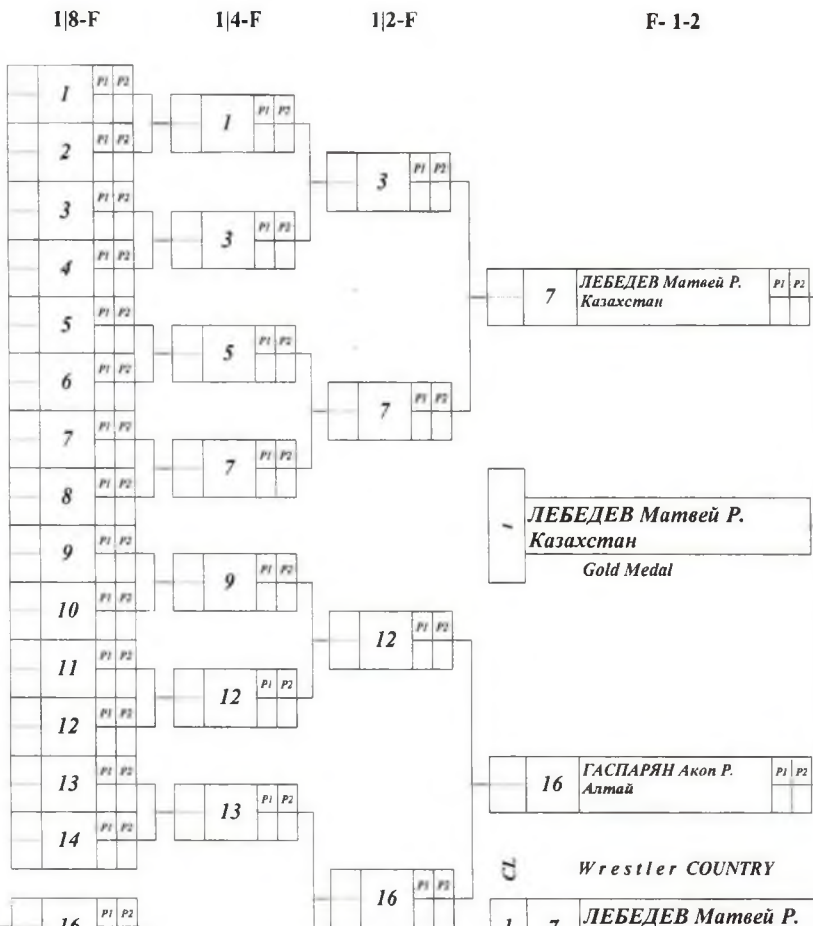


39 Международный турнир по греко-римской борьбе,
 посвященного памяти Героя труда Мсымова Л.И., на призы ОАО "Бердский электромеханический завод"
 среди юношей 2001-2003 г.р.

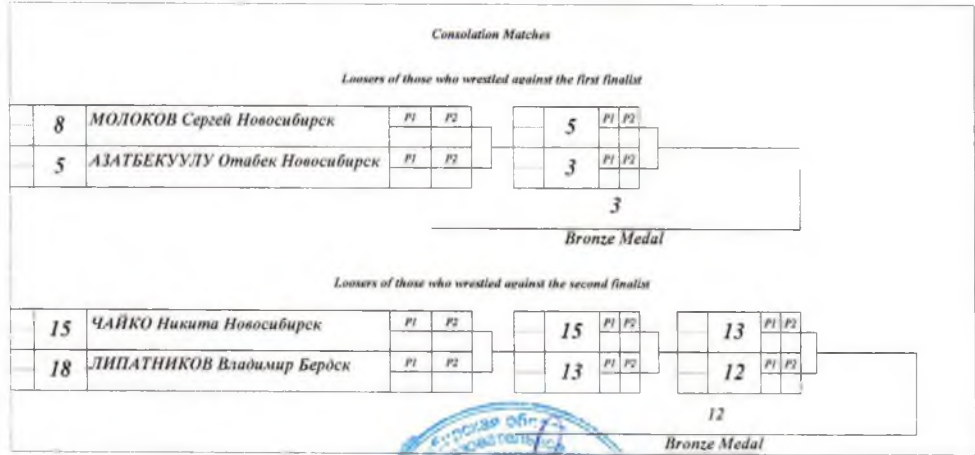
10-12.01.2018. г. Бердск Новосибирская обл.

WEIGHT CLASS **71** KG

PP Pr	№	Wrestler COUNTRY	Date of Birth	The number of the matches
	1	ГУЛОМОВ Оятилло Новосибирск	2002	1
	2	ШАМИС Сергей Новосибирск	2003	1
	3	БАРДАЦКИЙ Данил Томск	2001	юмс
	4	ДЕРГАЧЕВ Олег Новосибирск	2002	1
	5	АЗАТБЕКУУЛУ Отабек Новосибирск	2001	2
	6	ОЛЕНЕВ Лев Искитим	2003	1
	7	ЛЕБЕДЕВ Матвей Р. Казахстан	2002	1
	8	МОЛОКОВ Сергей Новосибирск	2002	1
	9	МЕТАЕВ Максим Новосибирск	2002	юмс
	10	ЕСЛЯМБЕКОВ Мейрбек Р. Казахстан	2002	1
	11	ТИХОНОВ Данил Красноярск	2001	1
	12	БАБАРЫКО Алексей Горный	2001	1
	13	УЛЬЯНОВ Сергей Горный	2003	1
	14	АЙТКУЖИН Жантемир Р. Казахстан	2001	1
	15	ЧАЙКО Никита Новосибирск	2002	1
	16	ГАСПАРЯН Акон Р. Алтай	2001	1
	17	ЯЧМЕНЕВ Александр Бердск	2002	1
	18	ЛИПАТНИКОВ Владимир Бердск	2002	1



№	Wrestler	COUNTRY
1	7	ЛЕБЕДЕВ Матвей Р. Казахстан
2	16	ГАСПАРЯН Акон Р. Алтай
3	3	БАРДАЦКИЙ Данил Томск
3	12	БАБАРЫКО Алексей Горный
5	5	АЗАТБЕКУУЛУ Отабек Новосибирск
5	13	УЛЬЯНОВ Сергей Горный
7	9	МЕТАЕВ Максим Новосибирск
8	15	ЧАЙКО Никита Новосибирск
9	18	ЛИПАТНИКОВ Владимир Бердск
10		
11		
12		
13		
14		
15		
16		
17		
18		



Главный судья, судья МК/К А.Г. Курцлов



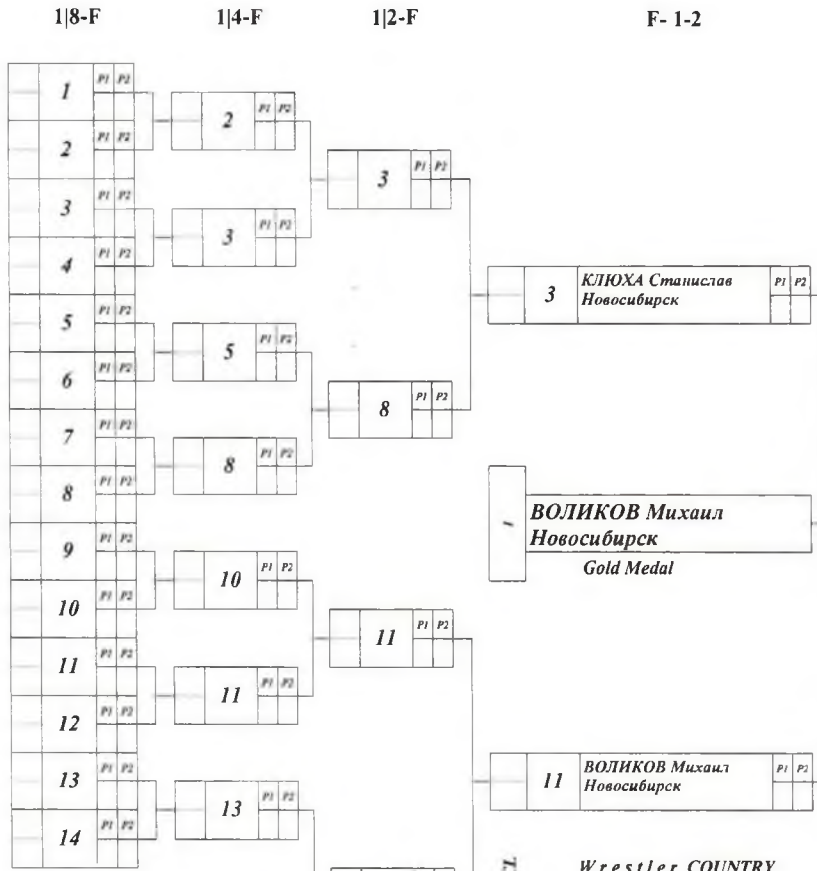
Главный секретарь, судья МК К.В. Попокопенко

**39 Международный турнир по греко-римской борьбе,
посвященного памяти Героя труда Мсимова Л.И., на призы ОАО "Бердский электромеханический завод"
среди юношей 2001-2003 г.р.**

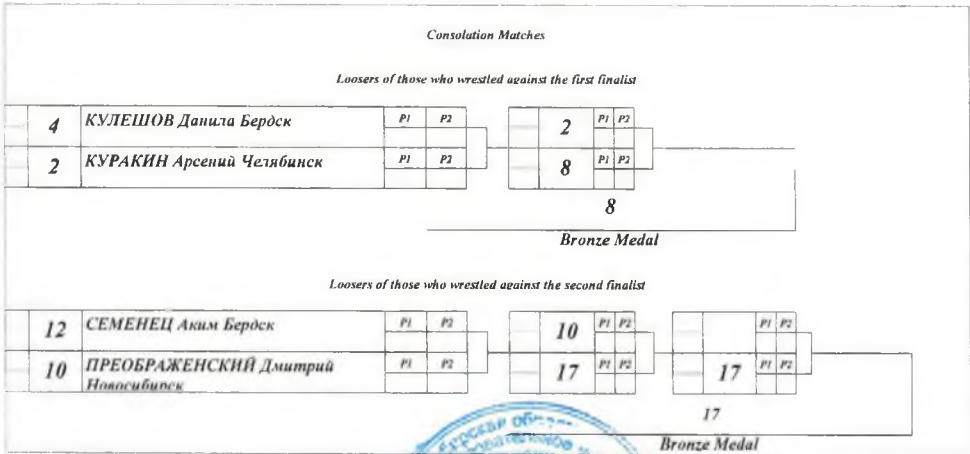
10-12.01.2018 г. Бердск Новосибирская обл.

WEIGHT CLASS 80 KG

PP Pr	№	Wrestler COUNTRY	Date of Birth	Place of Birth
	1	ПОЛУКЕЕВ Владимир Р. Казахстан	2001	КМС
	2	КУРАКИН Арсений Челябинск	2001	1
	3	КЛЮХА Станислав Новосибирск	2001	КМС
	4	КУЛЕШОВ Данила Бердск	2001	1
	5	КОПЬЕВ Илья Искитим	2003	1
	6	ПОЛУКЕЕВ Михаил Р. Казахстан	2003	КМС
	7	КОМАРОВ Семен Красноярск	2001	2
	8	СОЛОВЬЕВ Илья Линево	2001	1
	9	БАКАЙ Владимир Р. Алтай	2002	1
	10	ПРЕОБРАЖЕНСКИЙ Дмитрий Новосибирск	2001	КМС
	11	ВОЛИКОВ Михаил Новосибирск	2002	КМС
	12	СЕМЕНЕЦ Аким Бердск	2002	2
	13	НИЛОВ Семен Новосибирск	2001	1
	14	ФЕДОЗОВ Семен Новосибирск	2001	1
	15	АЗИЗОВ Мумин Новосибирск	2001	1
	16	НИКОЛАЕВ Ермак Новосибирск	2001	1
	17	СЕЙДОВ Вугар Красноярск	2001	КМС
	18	ПРОСКУРНЯ Максим Новосибирск	2001	1



Pr	Wrestler	COUNTRY
1	11	ВОЛИКОВ Михаил Новосибирск
2	3	КЛЮХА Станислав Новосибирск
3	8	СОЛОВЬЕВ Илья Линево
3	17	СЕЙДОВ Вугар Красноярск
5	2	КУРАКИН Арсений Челябинск
5	10	ПРЕОБРАЖЕНСКИЙ Дмитрий Новосибирск
7		
8		
9		
10		
11		
12		
13		
14		
15		
16		
17		
18		



Главный судья, судья МК/КК А.Г. Курдюков

Главный секретарь, судья МК К.В. Прокопенко

39 Международный турнир по греко-римской борьбе,
 посвященного памяти Героя труда Мсимова Л.И., на призы ОАО "Бердский электромеханический завод"
 среди юношей 2001-2003 з.р.
 10-12.01.2018 . г. Бердск Новосибирская обл.

WEIGHT CLASS 92 KG
Qualification

DD Pt	No	Wrestler	COUNTRY	Y	R
	1	АБРАМОВ Даниил Новосибирск	Новосибирск	2001	1
	2	ПЕНКИН Владимир Новосибирск	Новосибирск	2003	1
	3	КАРЧЕВСКИЙ Владимир Новосибирск	Новосибирск	2001	1
	4	МНЛЮТОЧКИН Максим Новосибирск	Новосибирск	2001	кмс
	5	НЕЧАХИН Илья Черепаново	Черепаново	2002	КМС
	6	ВОРОНОВ Данил Новосибирск	Новосибирск	2002	1
	7	ШВАРЦ Игорь Р. Казахстан	Казахстан	2002	1
	8	КУЛАКОВСКИЙ Лев Новосибирск	Новосибирск	2002	1
	9	ЧЕРНЫШ Денис Новосибирск	Новосибирск	2002	кмс
	10	ЕВДОКИМОВ Семен Новосибирск	Новосибирск	2003	1
	11	ДИК Эдуард Томск	Томск	2002	кмс
	12	ЕПИФАНЦЕВ Александр Чита	Чита	2001	1

114-F					
	1	АБРАМОВ Даниил Новосибирск		P1	P2
	2	ПЕНКИН Владимир Новосибирск		P1	P2
	3	КАРЧЕВСКИЙ Владимир Новосибирск		P1	P2
	4	МНЛЮТОЧКИН Максим Новосибирск		P1	P2
	5	НЕЧАХИН Илья Черепаново		P1	P2
	8	КУЛАКОВСКИЙ Лев Новосибирск		P1	P2
	10	ЕВДОКИМОВ Семен Новосибирск		P1	P2
	12	ЕПИФАНЦЕВ Александр Чита		P1	P2

112-F					
	1	АБРАМОВ Даниил Новосибирск		P1	P2
	4	МНЛЮТОЧКИН Максим Новосибирск		P1	P2
	5	НЕЧАХИН Илья Черепаново		P1	P2
	12	ЕПИФАНЦЕВ Александр Чита		P1	P2

F- 1-2					
	4	МНЛЮТОЧКИН Максим Новосибирск		P1	P2
	ЕПИФАНЦЕВ Александр Чита Gold Medal				
	12	ЕПИФАНЦЕВ Александр Чита		P1	P2

No	№	Wrestler	COUNTRY
1	12	ЕПИФАНЦЕВ Александр Чита	Чита
2	4	МНЛЮТОЧКИН Максим Новосибирск	Новосибирск
3	1	АБРАМОВ Даниил Новосибирск	Новосибирск
3	11	ДИК Эдуард Томск	Томск
5	3	КАРЧЕВСКИЙ Владимир Новосибирск	Новосибирск
5	5	НЕЧАХИН Илья Черепаново	Черепаново
7			
8			
9			
10			
11			
12			

Consolation Matches

Losers of those who wrestled against the first finalist

	3	КАРЧЕВСКИЙ Владимир Новосибирск		P1	P2
	1	АБРАМОВ Даниил Новосибирск		P1	P2
	1	АБРАМОВ Даниил Новосибирск			

Losers of those who wrestled against the second finalist

	11	ДИК Эдуард Томск		P1	P2
	10	ЕВДОКИМОВ Семен Новосибирск		P1	P2
	11	ДИК Эдуард Томск		P1	P2
	5	НЕЧАХИН Илья Черепаново		P1	P2
	11	ДИК Эдуард Томск			

Главный судья, судья МЕРК А.Г. Киселов



Главный секретарь, судья МК К.В. Попоженко



39 Международный турнир по греко-римской борьбе,
посвященного памяти Героя труда Мсимова Л.И., на призы ОАО "Бердский электромеханический завод"
среди юношей 2001-2003 г.р.

10-12.01.2018 . г. Бердск Новосибирская обл.

WEIGHT CLASS 110 KG
Qualification

PP Pt	№	Wrestler COUNTRY	Date of birth	The wrestler's rank
	1	РЫНДИН Дмитрий Челябинск	2001	1
	2	СЕМБАЕВ Данил Новосибирск	2001	кмс
	3	ЭРГАРТ Даниил Р. Казахстан	2001	кмс
	4	АЛЕКСЕЕВ Леонид Красноярск	2001	кмс
	5	ЛЕВИН Лев Р. Алтай	2002	1
	6	ГОЛУБЕВ Максим Новосибирск	2002	1
	7	БОЯРИНЦЕВ Аркадий Искитим	2002	кмс

1/2-F

F-1-2

	1	РЫНДИН Дмитрий Челябинск	P1	P2
	2	СЕМБАЕВ Данил Новосибирск	P1	P2
	4	АЛЕКСЕЕВ Леонид Красноярск	P1	P2
	7	БОЯРИНЦЕВ Аркадий Искитим	P1	P2

	2	СЕМБАЕВ Данил Новосибирск	P1	P2
1	АЛЕКСЕЕВ Леонид Красноярск Gold Medal			
	4	АЛЕКСЕЕВ Леонид Красноярск	P1	P2

CL	№	Wrestler COUNTRY
1	4	АЛЕКСЕЕВ Леонид Красноярск
2	2	СЕМБАЕВ Данил Новосибирск
3	1	РЫНДИН Дмитрий Челябинск
3	7	БОЯРИНЦЕВ Аркадий Искитим
5	5	ЛЕВИН Лев Р. Алтай
5	3	ЭРГАРТ Даниил Р. Казахстан
7	6	ГОЛУБЕВ Максим Новосибирск

Consolation Matches

	3	ЭРГАРТ Даниил Р. Казахстан	P1	P2
	1	РЫНДИН Дмитрий Челябинск	P1	P2
	5	ЛЕВИН Лев Р. Алтай	P1	P2
	7	БОЯРИНЦЕВ Аркадий Искитим	P1	P2

	1	РЫНДИН Дмитрий Bronze Medal
	7	БОЯРИНЦЕВ Аркадий Искитим Bronze Medal

Главный судья, судья МК/ВК **А.Г. Курилов**

